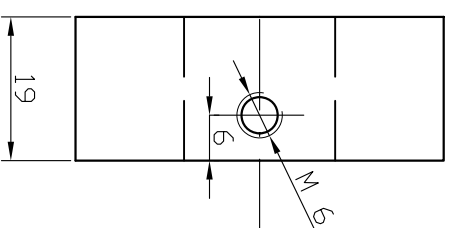
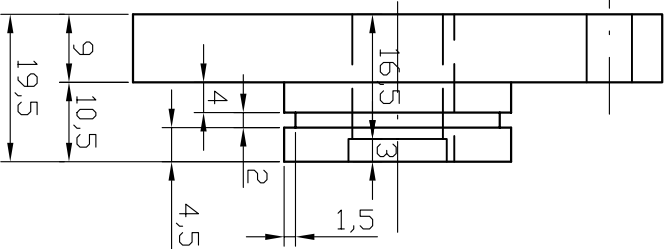
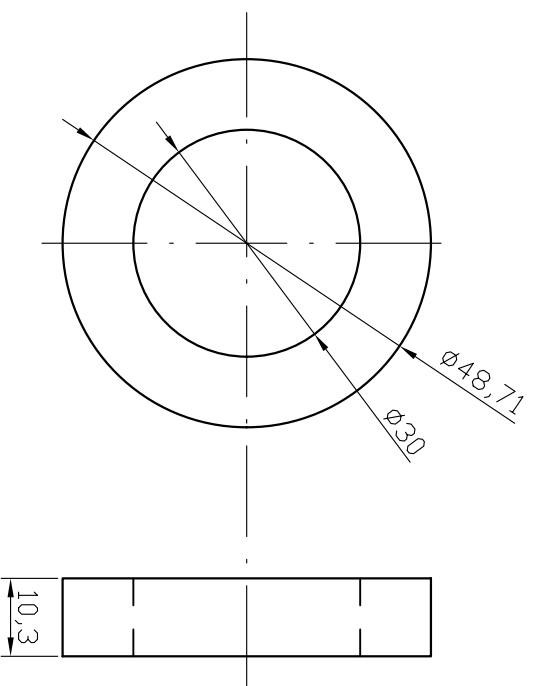
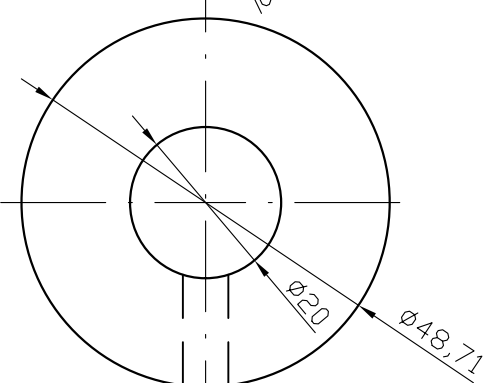


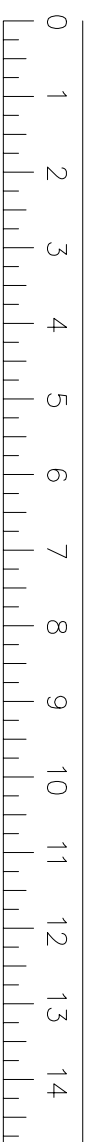
Vlastní vrtič - dural. Drážka obrážená pomocí upichovacího nože (zbrúsené radeco 3 x 12). Kličku se mně nechťelo malovat.



Kroužek s rýskou - dural. Může být klidně slabší, ale kdo by se s tím stáčil.



Nonius - dural. V drážce na vrtiči je vsazený napružený bronzový pásek zajišťující aretaci noniusu.



Stupnice noniusu - průsvitná samolepka.